



Scheda Tecnica - Technical Sheet

Presa mobile Socket



Art.
300604B
300604N

**Presa con
uscita assiale
2P+T 10A~ 250V**



Dimensioni: 18x33xh65 mm
Size:

Presa 10A~ 250V
Plug 10A~ 250V

Colori: Bianco - Nero
Colours: White - Black

Fermacavo a vite
Corpo in polimero
Passacavo morbido
Prese con prot. 2.1
Cable clamp screw
Polymer body
fairlead soft
Socket with protection 2.1



Certificazione IMQ

NORME: CEI 23-50



Packaging

Art. 300604

Scatolo con stampa in quadricromia
Giftbox 4 colours



Etichetta
Label

10 pezzi per ogni busta
Bag 10 pieces

Scatolo contiene 5 buste trasparente da 10 pezzi
Giftbox contain 5 transparent bag with 10 plug



Etichetta
Label

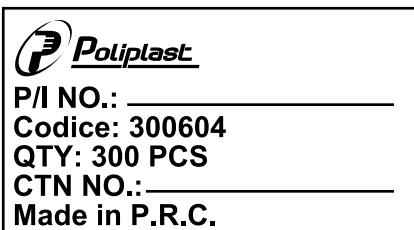
Busta trasparente
Transparent bag

Export Carton/PCS

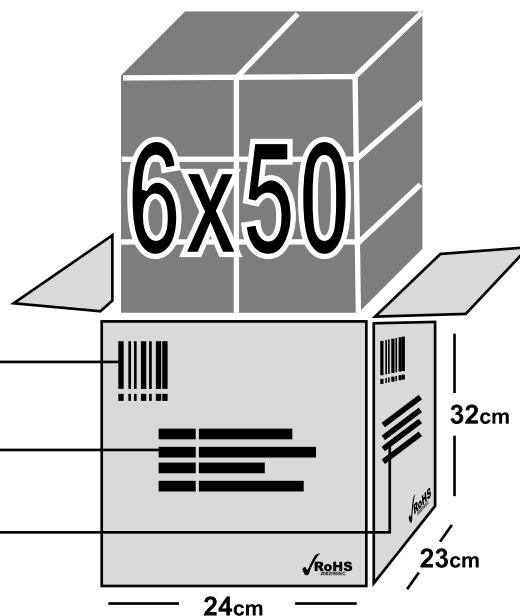
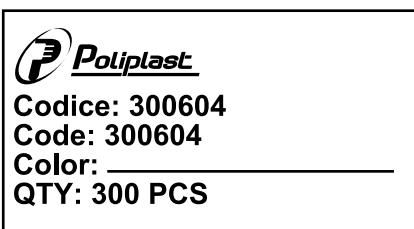
Bar Code:
Position 4 sides
in the upper left

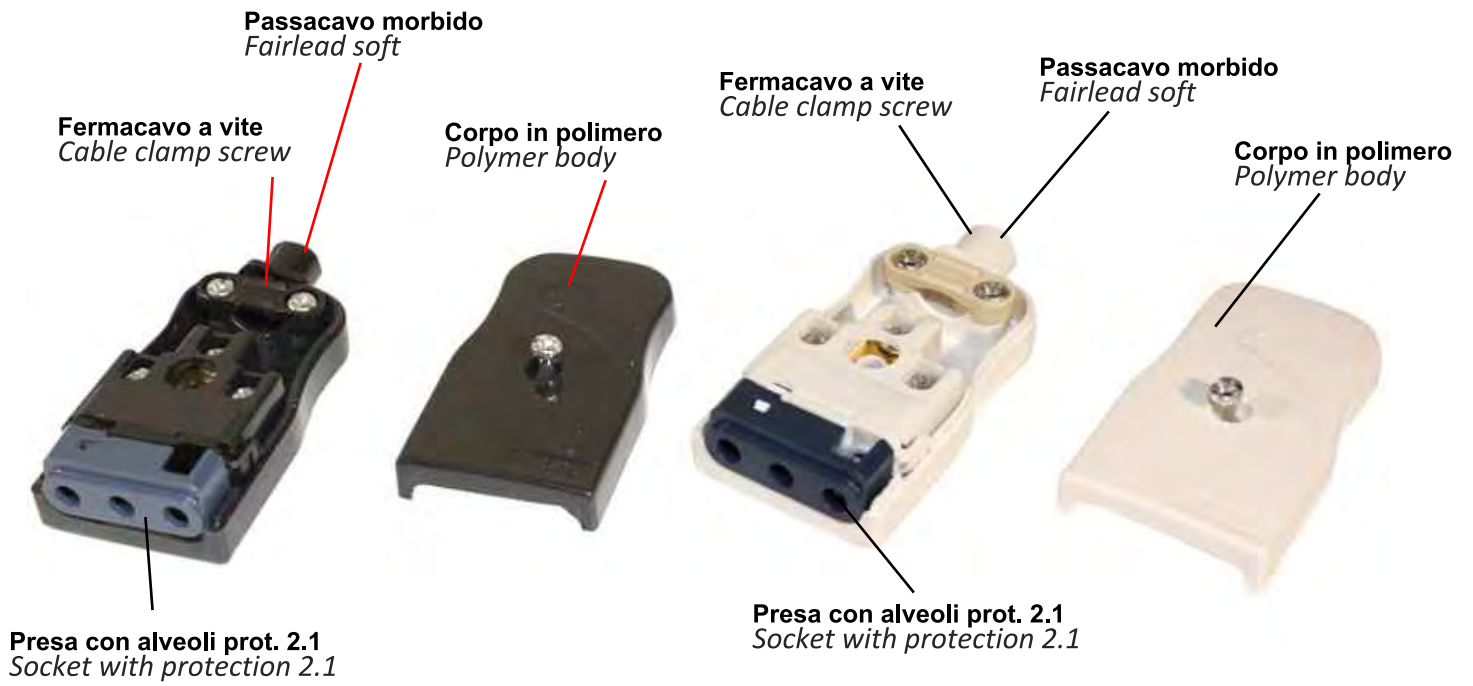


Lateral Sides
Shipping Mark:

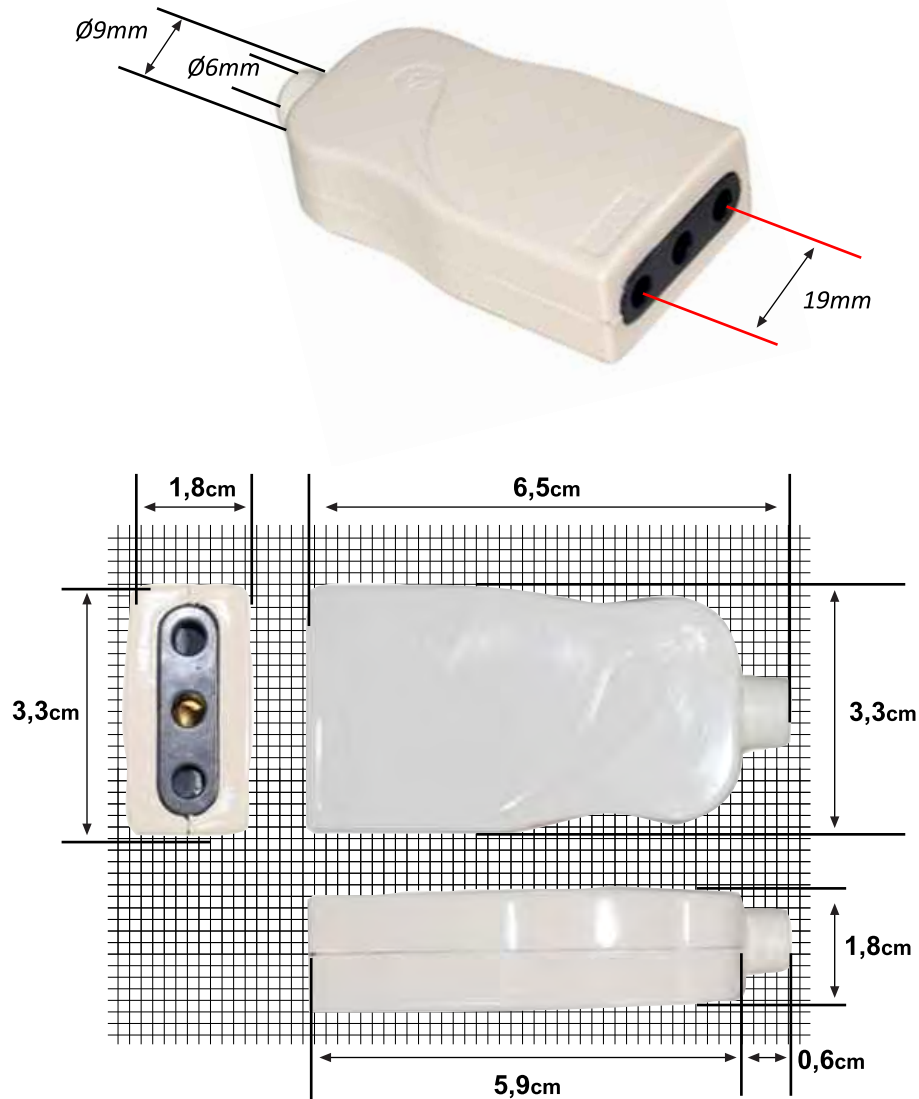


Central Sides
Shipping Mark:





Misure
Measures



Art. 300604N
70x50 mm

Etichetta per lo scatolo
Label for box

Codice: 300604N 
 Colore: 
 Descrizione: Presa con uscita assiale 2P+T 10A 250V~ 
 Norme: CEI 23-50

Pezzi: 50

Made in P.C.R.  8 032706 126793

Art. 300604B
70x50 mm

Etichetta per lo scatolo
Label for box

Codice: 300604B 
 Colore: 
 Descrizione: Presa con uscita assiale 2P+T 10A 250V~ 
 Norme: CEI 23-50

Pezzi: 50

Made in P.C.R.  8 032706 126786

Codice: 300604N 
 Colore: Nero 
 Descrizione: Presa con uscita assiale 2P+T 10A 250V~ 
 Norme: CEI 23-50

Pezzi: 10

Made in P.C.R.  8 032706 126793

60x40 mm
Etichetta per la busta
Label for bag

Codice: 300604B 
 Colore: Bianco 
 Descrizione: Presa con uscita assiale 2P+T 10A 250V~ 
 Norme: CEI 23-50

Pezzi: 10

Made in P.C.R.  8 032706 126786

60x40 mm
Etichetta per la busta
Label for bag



IMQ S.p.A. Società a Socio Unico
I-20138 Milano - via Quintilano, 43
tel. 0250731(r.a.) - fax 0250991500
e-mail: info@imq.it - www.imq.it

Rea Milano 1595884
Registro Imprese MI 12898410159
C.F. PI.12898410159
Capitale Sociale € 4.000.000

CA02.03598

SN.I001BX

PID:
02112000
CID:
CN.F00089

Certificato di approvazione

Approval certificate

IMQ, ente di certificazione accreditato, autorizza la ditta *IMQ, accredited certification body, grants to*

**POLIPLAST SRL
ZONA INDUSTRIALE 13esima STRADA N. 34-36
95121 CATANIA CT**

all'uso del marchio

the licence to use the mark

IMQ

Il presente certificato è soggetto alle condizioni previste nel "Regolamento IMQ - Certificazione prodotto" ed è relativo ai prodotti descritti nell'Allegato al presente certificato.



per i seguenti prodotti

for the following products

**Prese mobili da collegare al cavo
(Rif. di tipo 300604)**

*Rewirable portable socket-outlets
(Type ref. 300604)*

This certificate is subjected to the conditions foreseen by "IMQ Rules - Product Certification" and is relevant to the products listed in the annex to this certificate.

Emesso il | Issued on **2008-11-25**
Aggiornato il | Updated on **2012-03-22**
Sostituisce | Replaces **2010-02-16**

Luigi Cicchi
IMQ S.p.A.

